

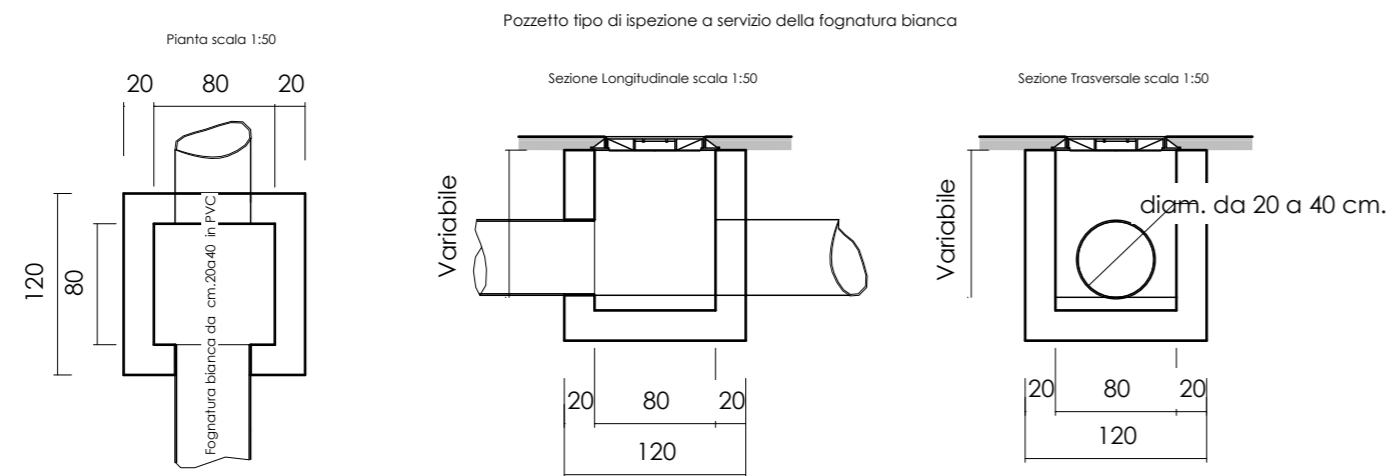
PLANIMETRIA GENERALE
Fognatura bianca
scala 1:500



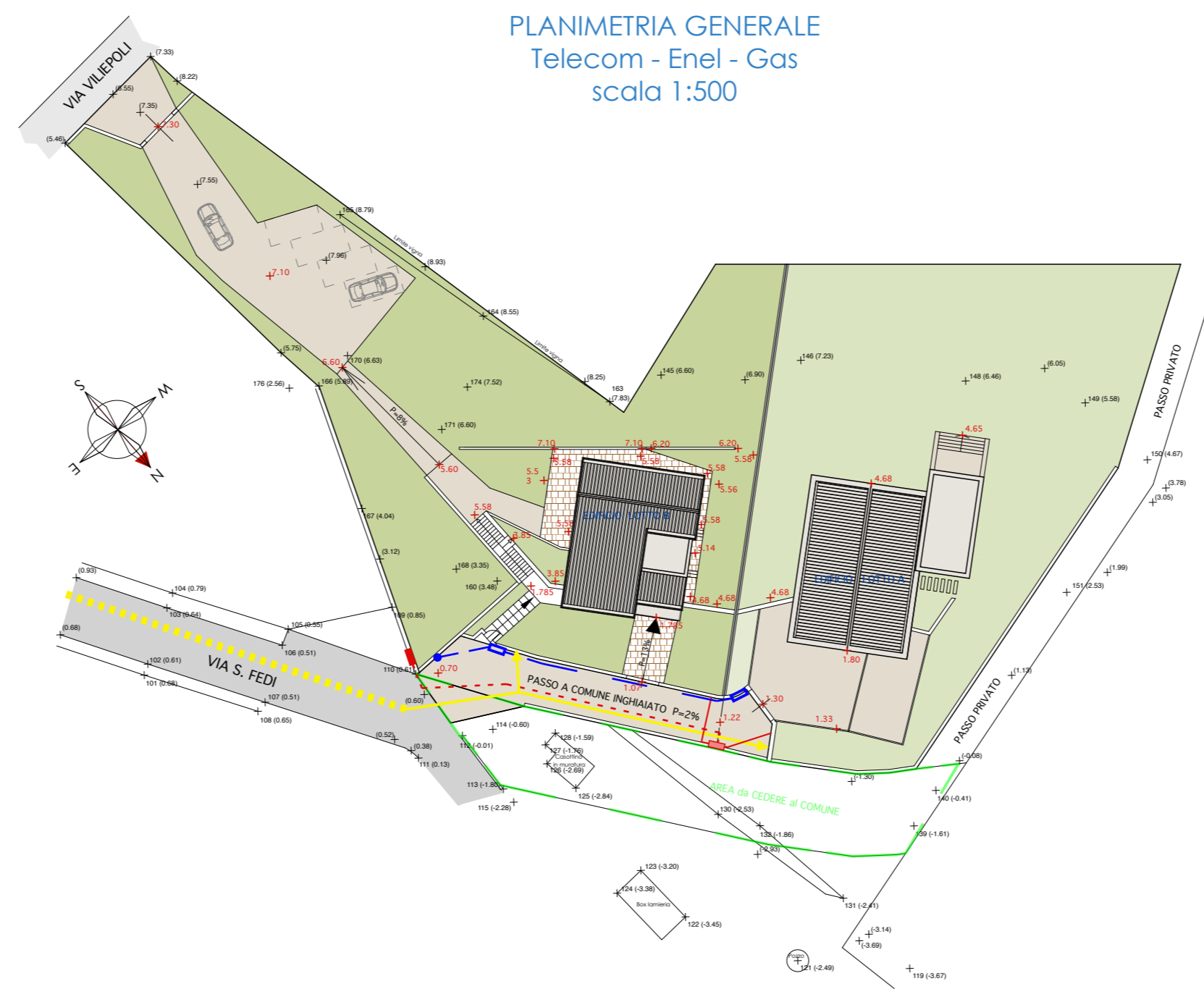
FOGNATURA BIANCA NUOVA (tubi in PVC)

- Caditoie fognatura bianca (40x40)
- Pozzetti (60x60 interno)
- Fognatura bianca esistente
- Fognatura bianca di nuova realizzazione (diam. 20 cm)

PARTICOLARI FOGNATURA BIANCA scala 1:50



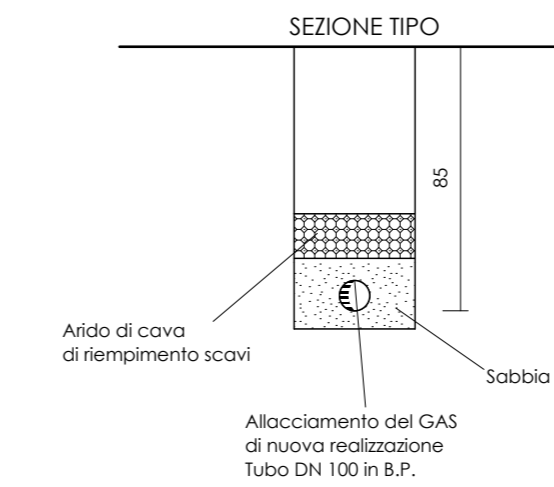
PLANIMETRIA GENERALE
Telecom - Enel - Gas
scala 1:500



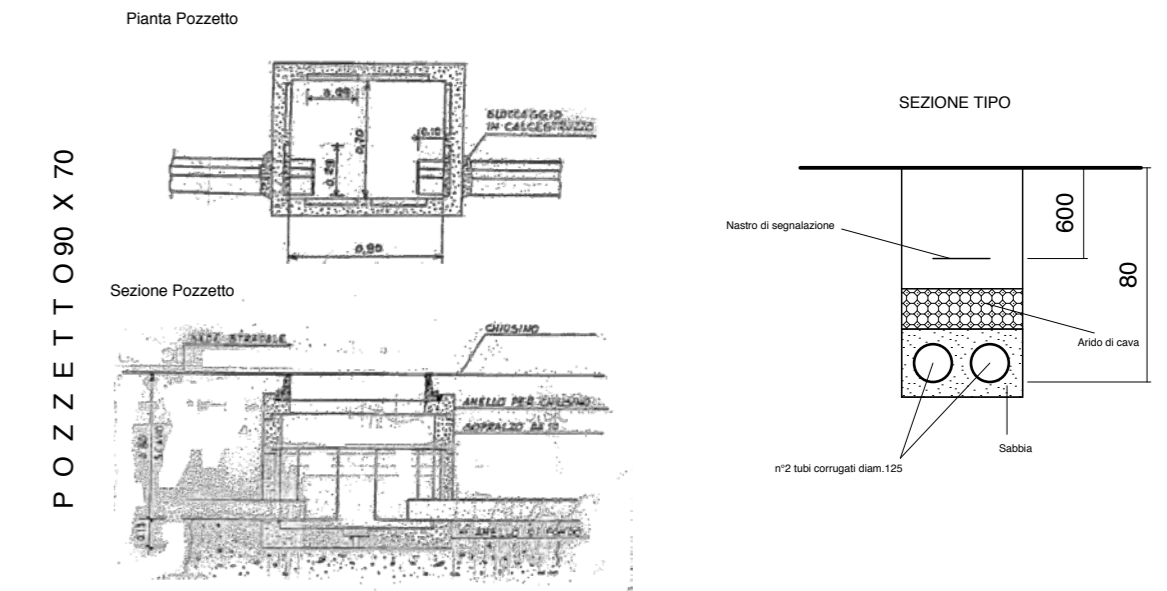
PARTICOLARI da Verificare con **Enel**



PARTICOLARE **toscana energia**



PARTICOLARI da Verificare con **TELECOM**



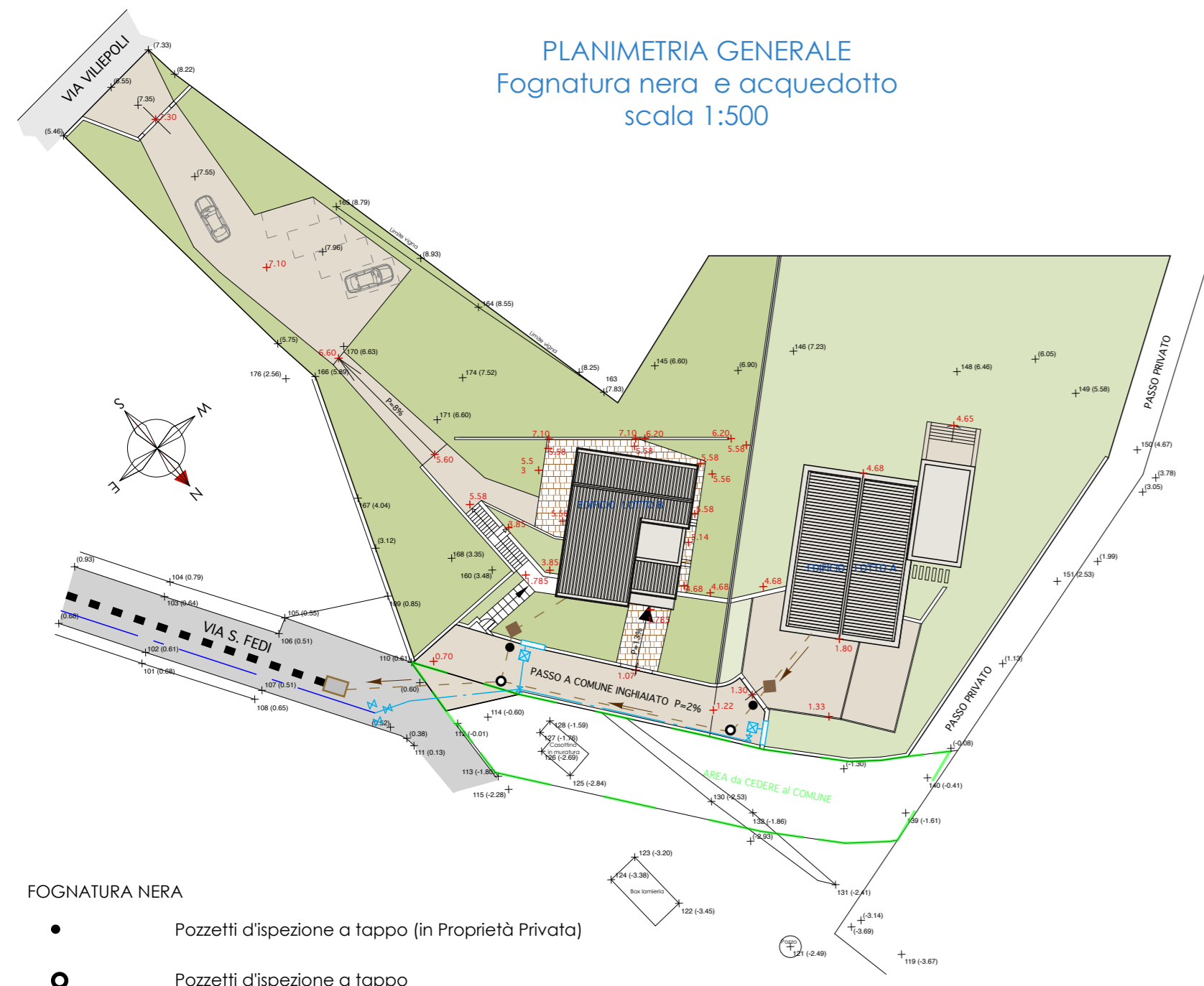
LEGENDA :

- toscana energia** Tubazione Gas esistente
- Tubazione Gas nuova

Dimensioni, tipologia, diametri da verificare con aziende servizi

	COLONNINA TELECOM SU MURO DI CINTA alimentata da linea aerea
	POZZETTO 47X47
	TUBO DIAM. 63
	Tubi PVC marcati IMQ serie "N" diam. interno 140 mm
	Sportello sezionamento ENEL di nuova realizzazione
	Sportello sezionamento ENEL Esistente

PLANIMETRIA GENERALE
Fognatura nera e acquedotto
scala 1:500



FOGNATURA NERA

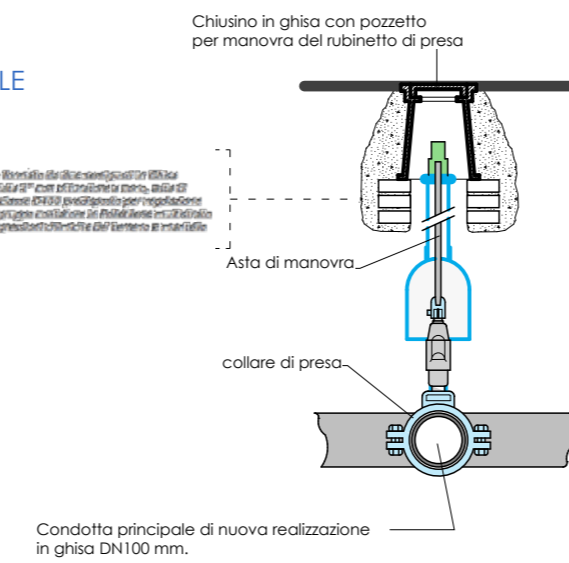
- Pozzetti d'ispezione a tappo (in Proprietà Privata)
- Pozzetti d'ispezione a tappo
- Pozzetto cameretta fognatura nera esistente
- Trattamento primario (Bicamerale e sgrassatore)
- Fognatura nera diam. 16 in PVC
- Fognatura Nera esistente

ACQUEDOTTO

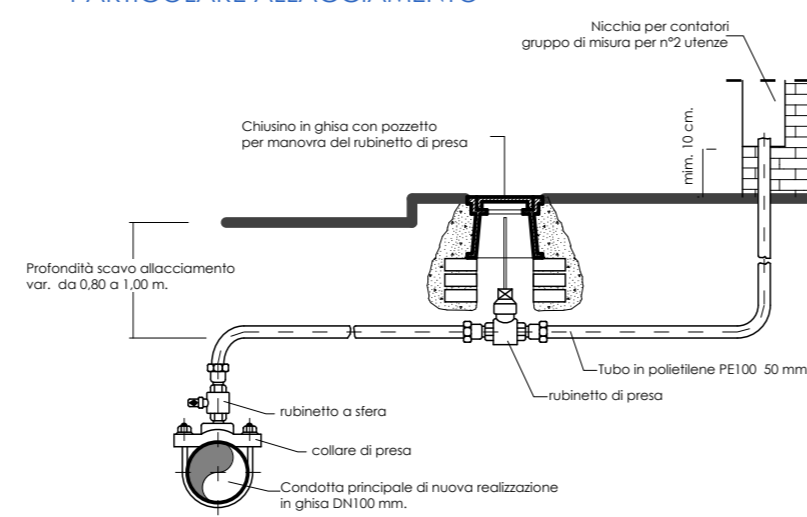
- Acquedotto esistente Via S. Fedi
- Nuovo acquedotto: condotta in ghisa con 3 vavole al collegamento
- Chiusino in ghisa con pozzetto per manovra del rubinetto di presa.
- Valvola d'intercettazione manovrabile dal piano stradale
- Allacci utenze Tubo in polietilene PE100 50 mm.
- Derivazione acquedotto per le nuove Unità immobiliari

PARTICOLARE VALVOLE
MANOVRABILI DAL PIANO STRADALE

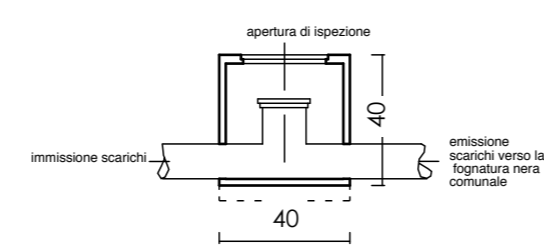
- **valvola di intercettazione manovrabile dal piano stradale**
- **chiusino in ghisa con pozzetto per manovra del rubinetto di presa**
- **colore di presa**
- **condotta principale di nuova realizzazione in ghisa DN100 mm.**




PARTICOLARE ALLACCIAMENTO



Pozzetto d'ispezione a tappo
SEZIONE LONGITUDINALE
scala 1:25



	via montalbano n°459 51034 casalguidi (pt) tel-fax 0573526948 casalguidi@gmail.com		
<p>REGOLAMENTO URBANISTICO di Serravalle P.se P.U.C. 20 PROGETTO PLANOVOLUMETRICO</p>			
<p>Tav. 4 SOSTITUTIVA VERSIONE MARZO 2018 - PLANIMETRIA GENERALE -</p>			
Fognatura bianca; Fognatura nera e acquedotto; Enel - gas e telecom. scala 1:500			
I Richiedenti : INNOCENTI ROSSELLA NICCOLAI MAFALDA BIAGINI FILIPPO BIAGINI DILETTA			
BIAGINI LIDIA			
Il Progettista:	Il Committente:	L'Impresa:	Il Direttore Lavori: