



**PLANIMETRIA GENERALE STATO di PROGETTO**  
scala 1:200

**LEGENDA:**

100 (0.00)	Quote terreno stato attuale
+5.14	Quote terreno stato di progetto
[Blue dashed line]	Delimitazione superficie fondiaria
[Green dashed line]	Area da cedere al comune destinata a strada
[Pink line]	Profilo attuale del terreno

**LEGENDA PIANTUMAZIONE:**

	Ci Cupressus (cipresso)
	C Cornus mas (corniola)-ingombro 3 m. Altezza 5 m
	B Celtis australis (bagolaro)-ingombro 8 m. Altezza 25 m
	S Quercus suber (sughera)-ingombro 6 m. Altezza 20 m
	L Quercus ilex (leccio)-ingombro 6. Altezza 20 m
	G Spartium junceum (ginestra odorosa)
	P Photinia x fraseri
	V Viburnum tino (laurotino)
	A Laurus nobilis (alloro)

**LOTTO "A"**

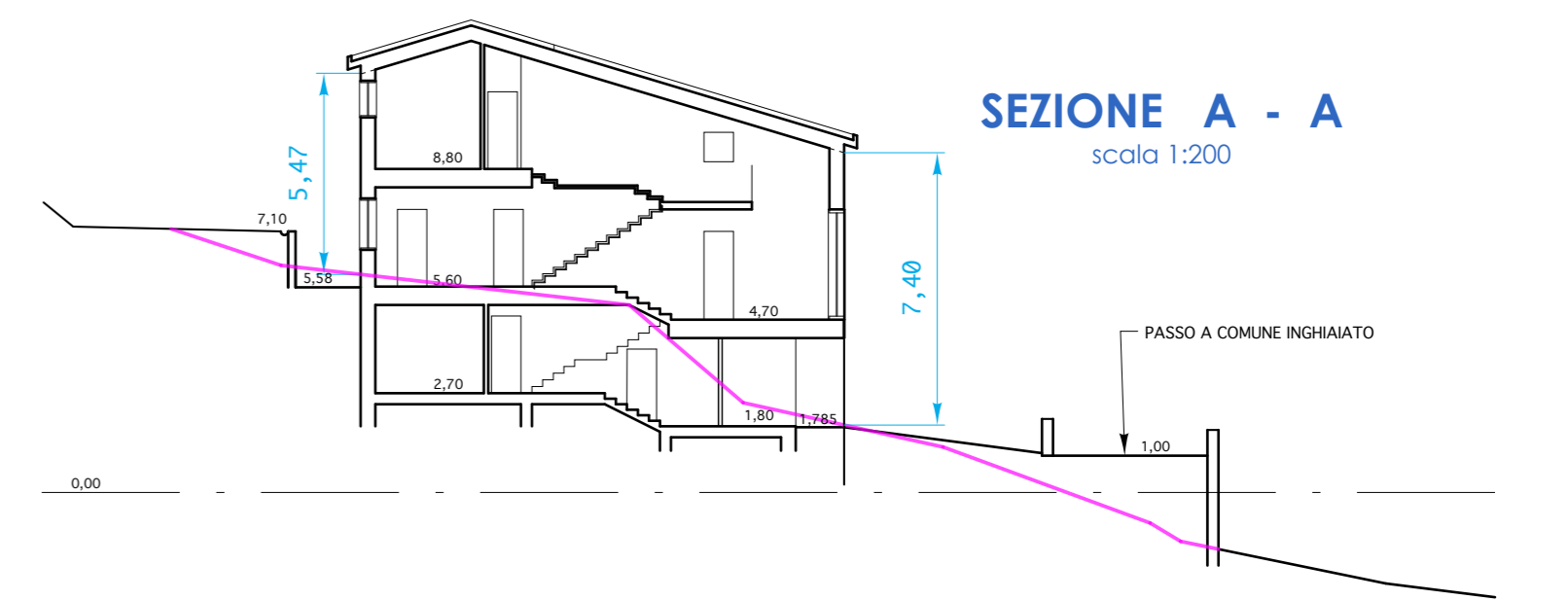
Superficie permeabile	785.00 mq
Superficie Coperta	203.00 mq
Superficie del Lotto	1345.00 mq
Superficie di pertinenza Scoperta	1142.00 mq

n.2 Ci Cupressus (cipresso) Alberi basso fusto di specie autoctona minimo  
n.3 C Cornus mas (corniola) (1142.00 mq : 50 = 22,84) **VEDI planimetria ampliamente verificato**  
n.2 B Celtis australis (bagolaro) Alberi alto fusto di specie autoctona minimo  
n.2 S Quercus suber (sughera) di specie autoctona minimo  
n.3 L Quercus ilex (leccio) (1142.00 mq : 100 = 11,42) **n°12**

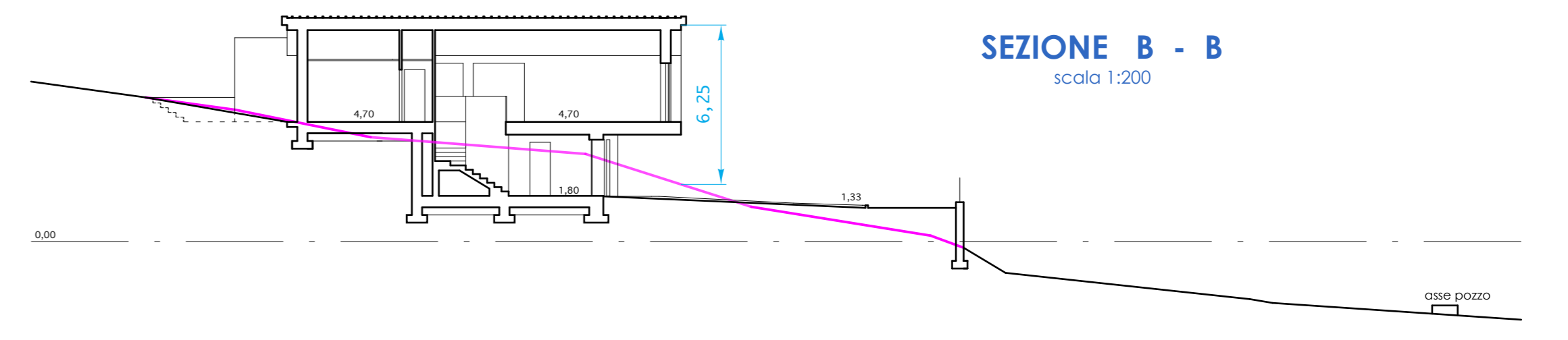
**LOTTO "B"**

Superficie permeabile	872.30 mq
Superficie Coperta	108.00 mq
Superficie del Lotto	1655.00 mq
Superficie di pertinenza Scoperta	1547.00 mq

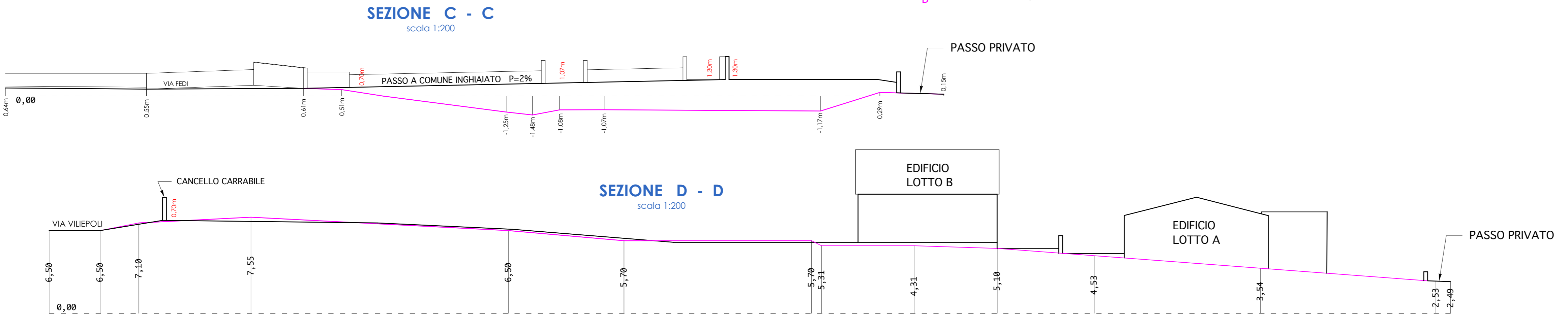
n.2 Ci Cupressus (cipresso) Alberi basso fusto di specie autoctona minimo  
n.4 C Cornus mas (corniola) (1547.00 mq : 50 = 30,94) **VEDI planimetria ampliamente verificato**  
n.2 B Celtis australis (bagolaro) Alberi alto fusto di specie autoctona minimo  
n.4 S Quercus suber (sughera) di specie autoctona minimo  
n.4 L Quercus ilex (leccio) (1547.00 mq : 100 = 15,47) **n°16**



**SEZIONE A - A**  
scala 1:200



**SEZIONE B - B**  
scala 1:200



**SEZIONE C - C**  
scala 1:200

**SEZIONE D - D**  
scala 1:200

	via montalbano n°459 51034 casalguidi (pt) tel-fax 0573526948 casalguidi@gmail.com	
	<p align="center"><b>Tav. 2</b> SOSTITUTIVA VERSIONE MARZO 2018</p> <p align="center">REGOLAMENTO URBANISTICO di Serravalle P.se P.U.C. 20 PROGETTO PLANOVOLUMETRICO</p>	
<p>I Richiedenti : <b>INNOCENTI ROSSELLA NICCOLAI MAFALDA BIAGINI FILIPPO BIAGINI DILETTA</b></p>		
<p><b>BIAGINI LIDIA</b></p>		
Il Progettista:	Il Committente:	L'impresa:
Il Direttore Lavori:		