

CENTINA n. 1
SCALA 1:25

CENTINA n. 2
SCALA 1:25

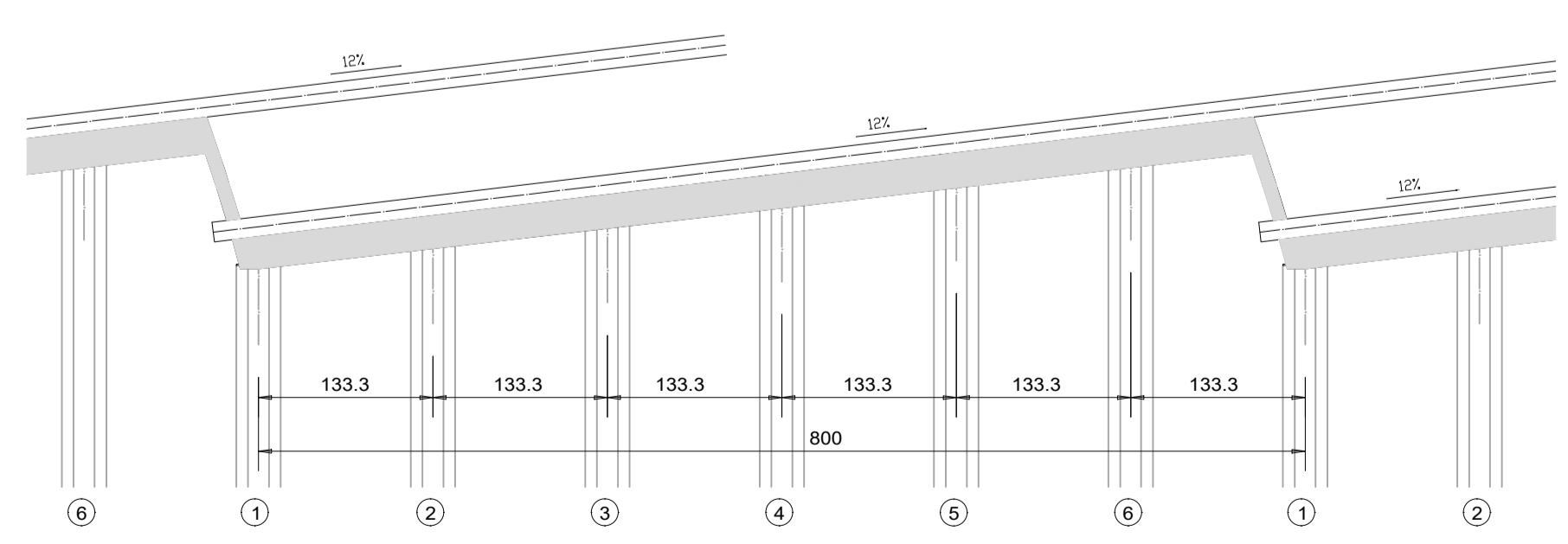
CENTINA n. 3
SCALA 1:25

CENTINA n. 4
SCALA 1:25

CENTINA n. 5
SCALA 1:25

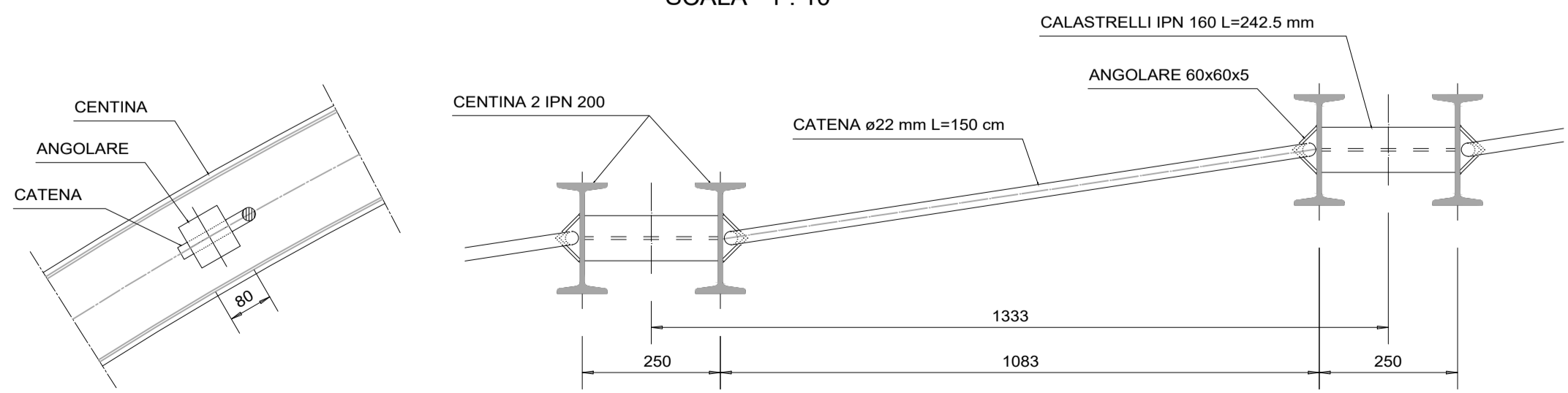
CENTINA n. 6
SCALA 1:25

SCHEMA NUMERAZIONE CENTINE
SCALA 1:50

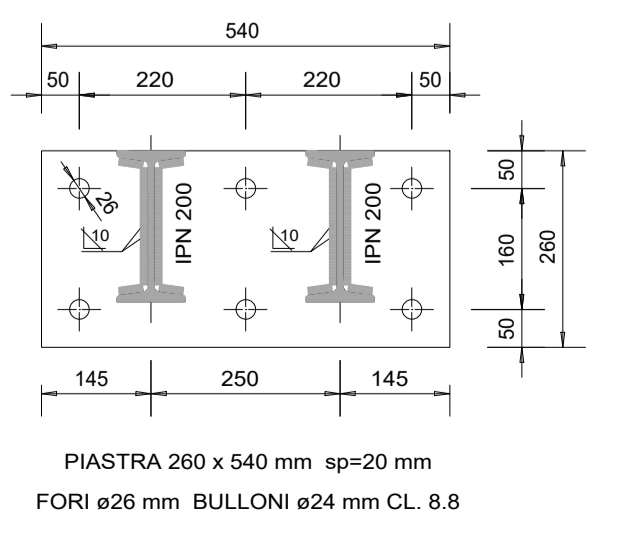


NOTA:
LE CENTINE RAPPRESENTATE SONO QUELLE RELATIVE ALLA SEZIONE DI AVANZAMENTO TIPO A2 PER LA SEZIONE DI AVANZAMENTO TIPO A1 E' UTILIZZATA LA SOLA CENTINA N. 1

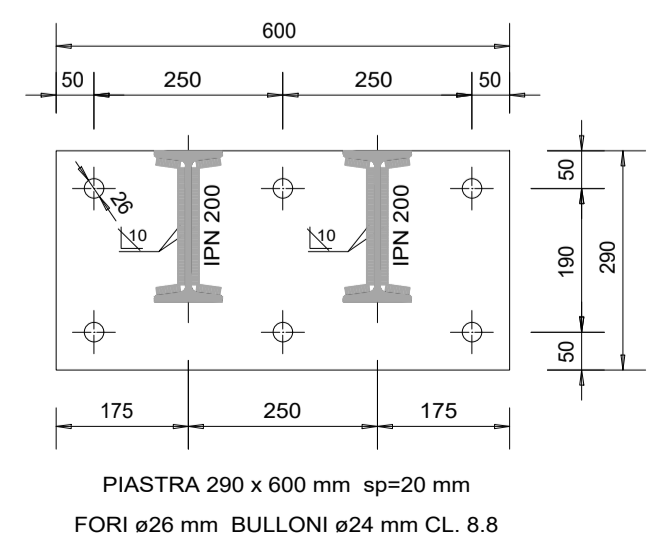
PARTICOLARE ACCOPIAMENTO CENTINE
SCALA 1:10



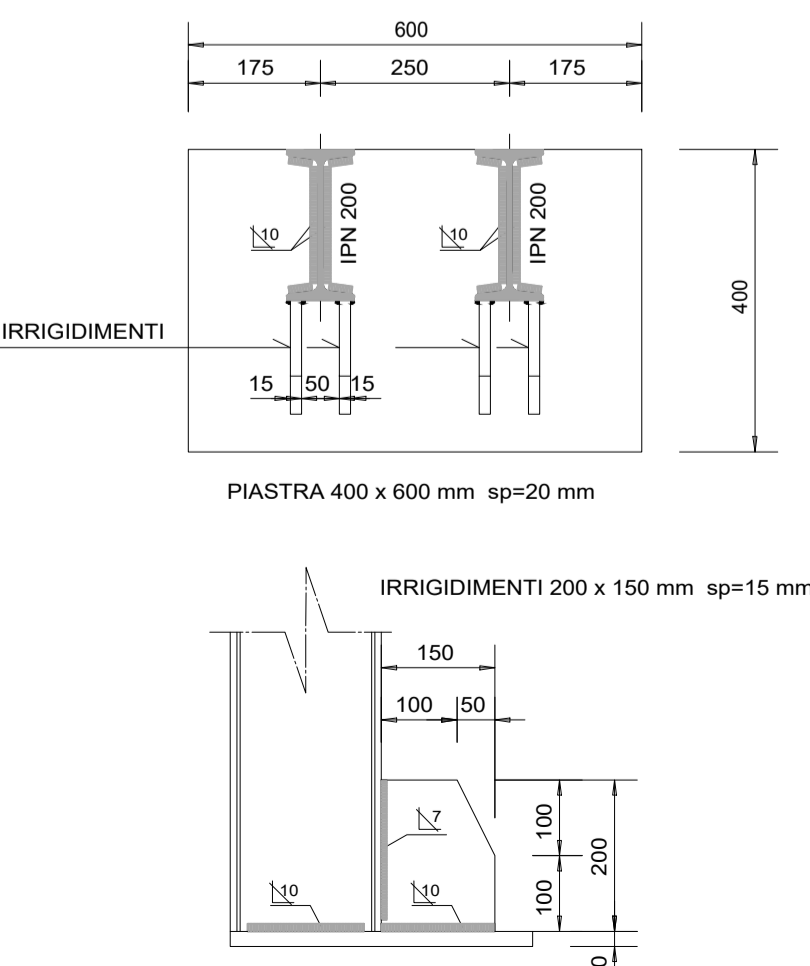
PIASTRA TIPO "A"
SCALA 1:10



PIASTRA TIPO "B"
SCALA 1:10



PIASTRA TIPO "C"
SCALA 1:10



N.B. PREVEDERE SALDATURE A CORDONE D'ANGOLO con altezza di gola a=7 mm

MATERIALI	
ACCIAIO CENTINE E PIASTRE :	
- Tipo	S 355
- Tensione caratteristica di rottura a trazione	f _{tk} > 510 MPa
- Tensione caratteristica di snervamento	f _{yk} > 355 MPa
ACCIAIO CATENE :	
- Tipo	B450C
- Tensione caratteristica di rottura a trazione	f _{tk} > 540 MPa
- Tensione caratteristica di snervamento	f _{yk} > 450 MPa

COMMITTENTE:
 RFI
 DIREZIONE INVESTIMENTI - DIREZIONE PROGRAMMI INVESTIMENTI - DIRETTRICE TIRRENICA NORD

SOGGETTO TECNICO:
 S.O. INGEGNERIA E TECNOLOGIE FIRENZE

PROGETTAZIONE:

APPALTATORE:

MANDATARIO:

PROGETTO ESECUTIVO DI VARIANTE
 LINEA PISTOIA - LUCCA - VIAREGGIO / PISA
 RADDOPPIO DELLA LINEA PISTOIA - LUCCA - PISA S.R.
 TRATTA PISTOIA - MONTECATINI TERME

OPERE CIVILI
 Cunicolo Galleria - STI
 Cunicolo Naturale - Carpenteria Centine

PROGETTO/ANNO: 1346PO
 SOTTOPR.: S07
 LIVELLO: PV
 NOME DOC.: TS SP
 PROG.OP.: 14
 FASE FUNZ.: 01
 NUMERAZ.: 1015

Revis.	Descrizione	Redatto	Data	Verificato	Data	Approvato	Data	Autorizzato	Data

POSIZIONE ARCHIVIO	LINEA	SEDE TECN.	NOME DOC.	NUMERAZ.	
Verificato e trasmesso	Data	Convalidato	Data	Archiviato	Data

File: