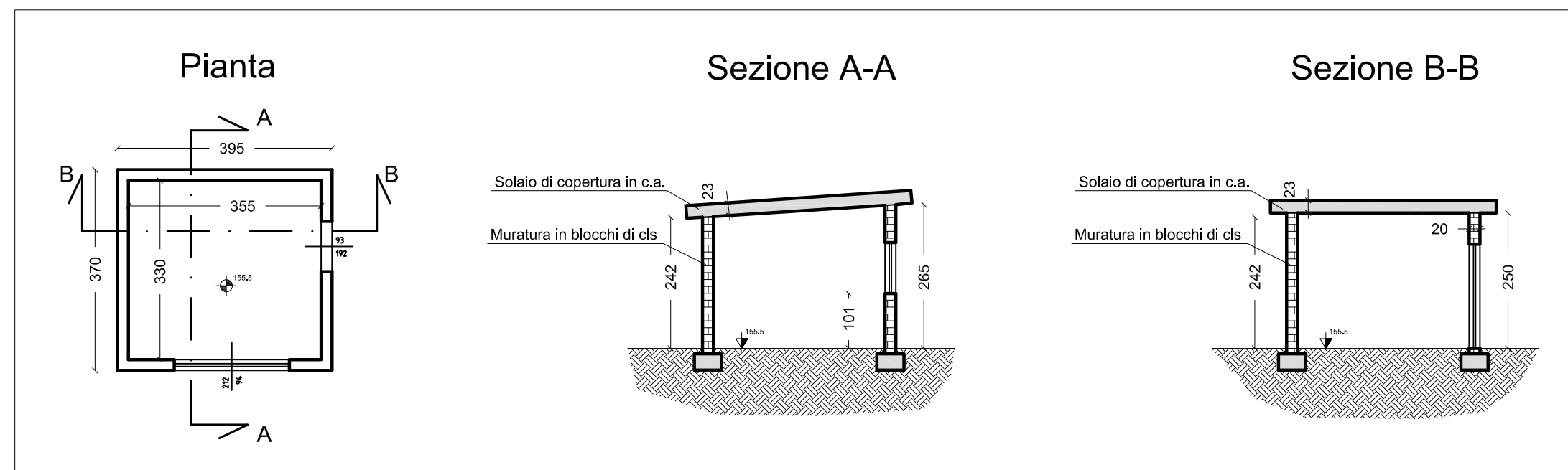
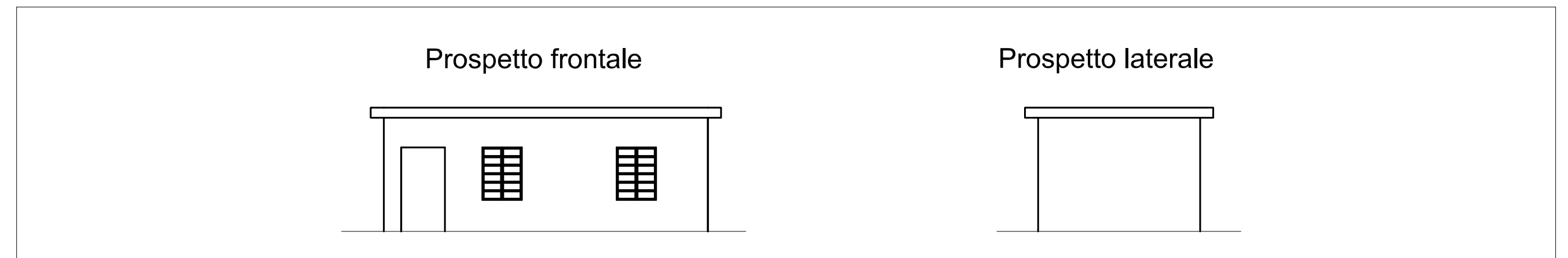
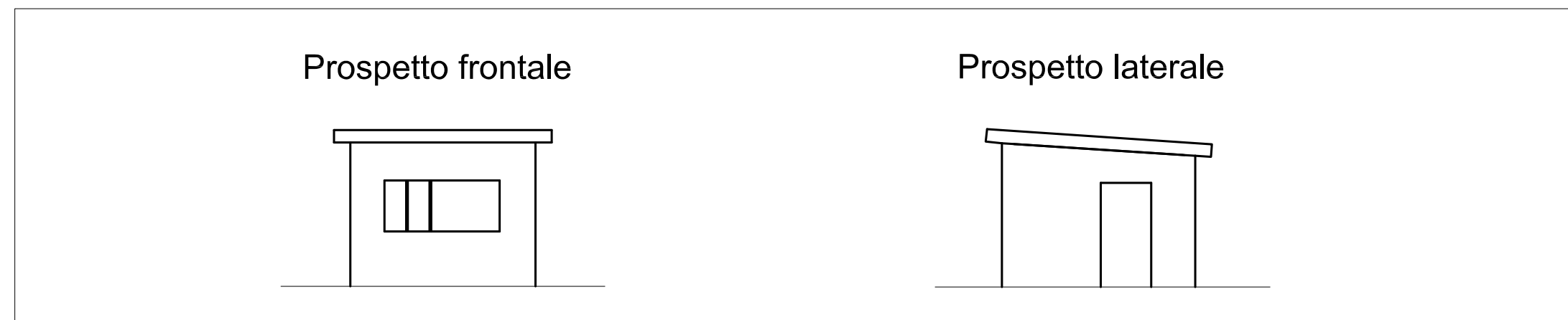
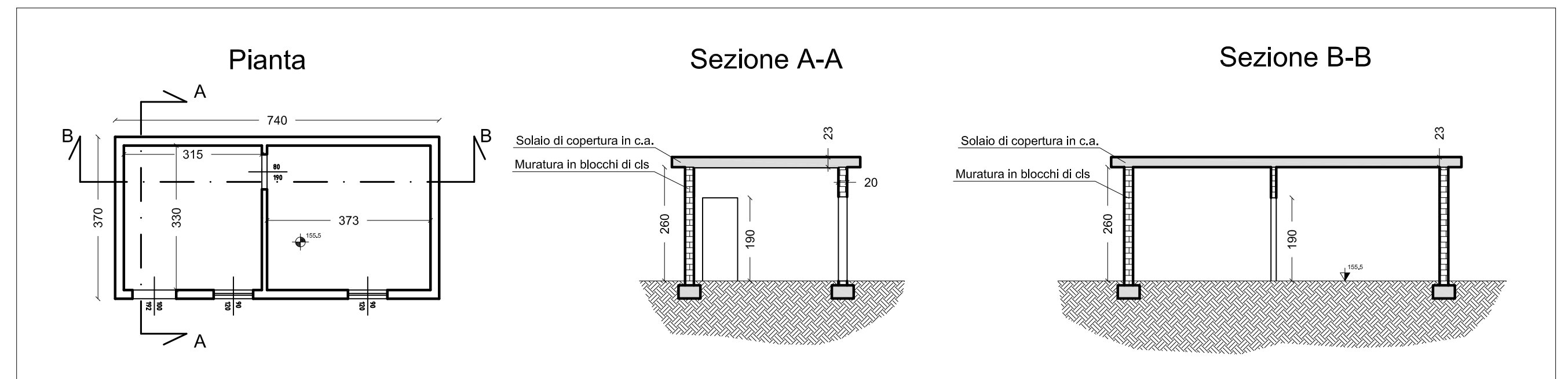


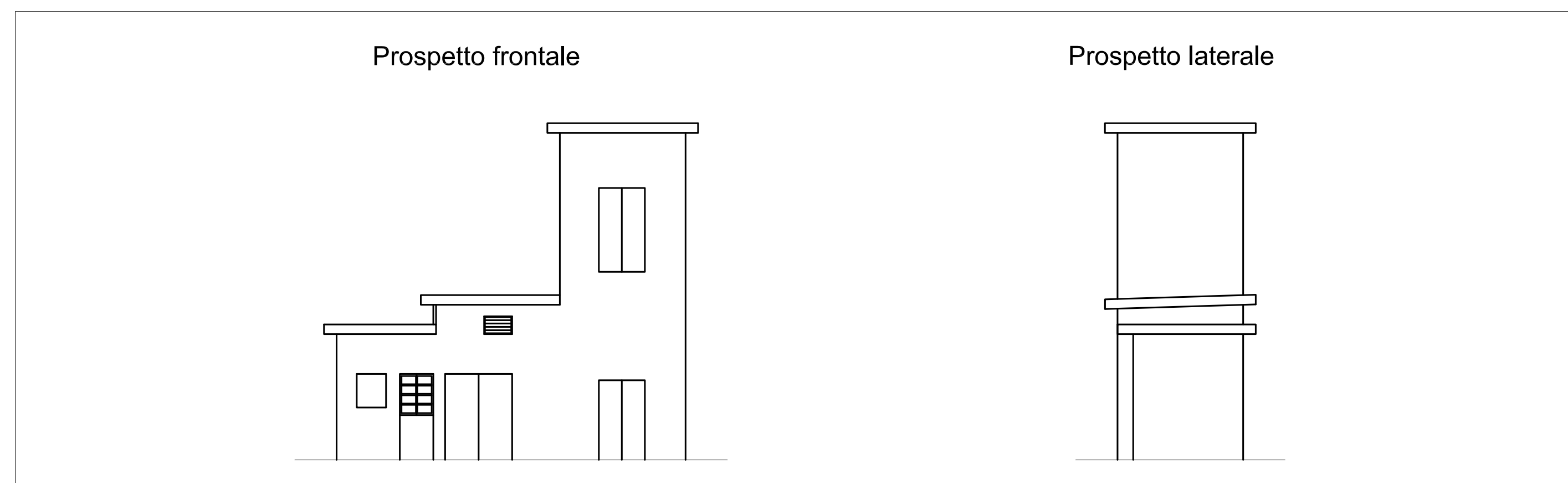
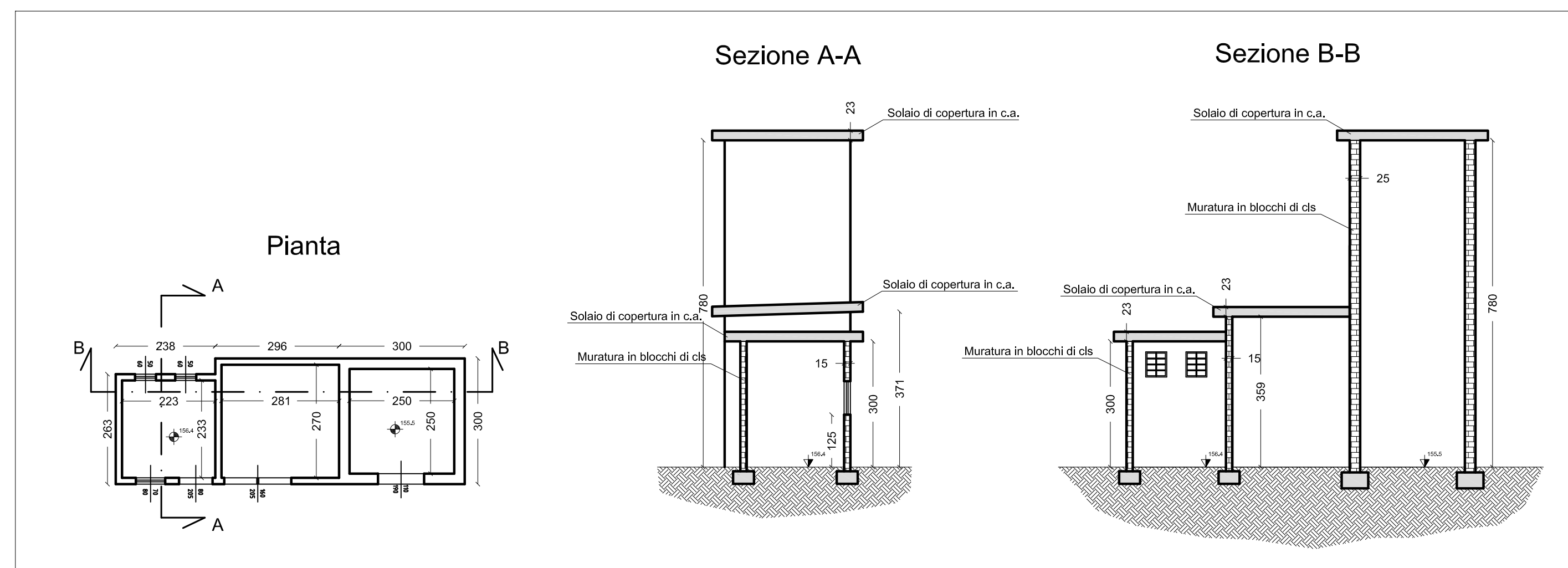
UFFICIO PESA



LOCALE USO UFFICIO



CABINA ENEL E LOCALE SERVIZI IGENICI



GEOPLAN
GEOLOGIA AMBIENTALE IDROGEOLOGIA GEOTECNICA

**PIANO PARTICOLAREGGIATO DI
RECUPERO AMBIENTALE DELLA
EX CAVA BRUNI IN LOC. MASOTTI
COMUNE DI SERRAVALLE P.SE (PT)**

COMMITTENTE:

Serravalle Ambiente S.r.l.

ALLEGATO

10b

**RILIEVO STATO DI FATTO
DEI FABBRICATI PRESENTI**

SCALA:

1:100

DATA:

MARZO 2013

Geoplan S.r.l.
Via E. Fermi, 100 - 51100 Pistoia
Tel. 0039-0573-532503
Fax 0039-0573-532504
E-mail: geoplansrl@libero.it

Cod. fisc. e Part. IVA 01315360477
Reg. Impr. PT 56035 - R.E.A. 139324