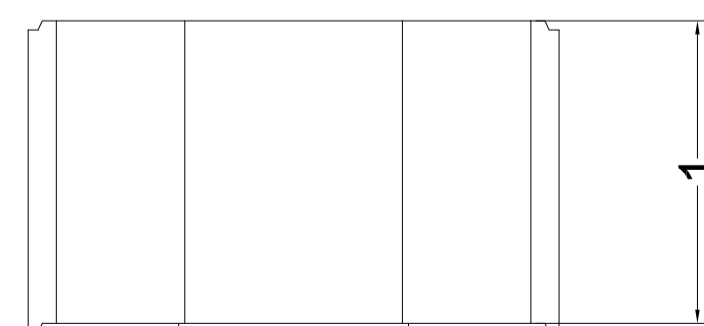
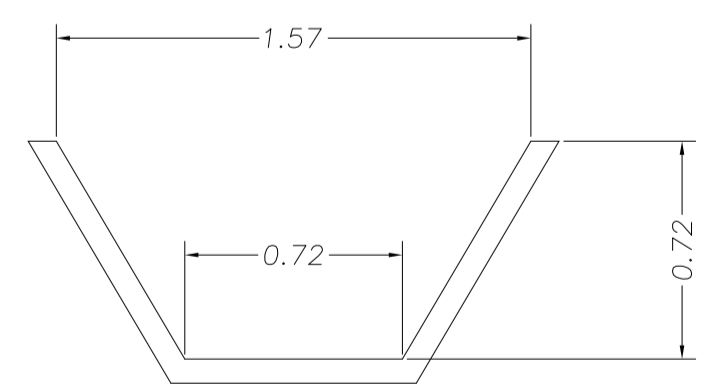
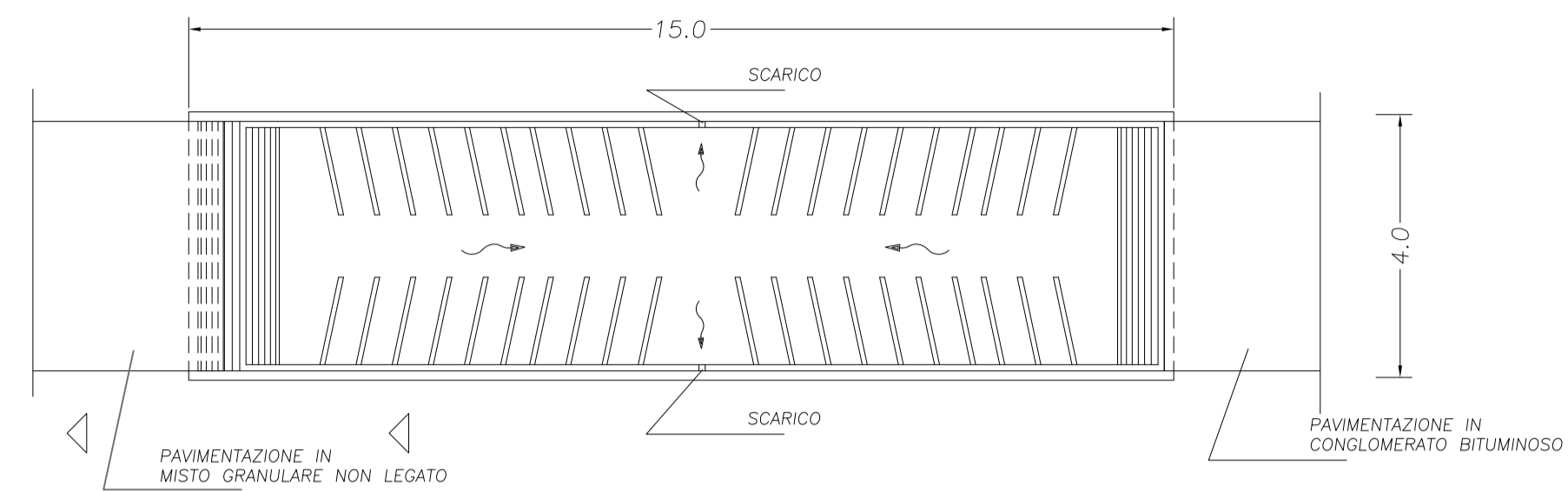


**CANALETTA PREFABBRICATA
SCALA 1:100**



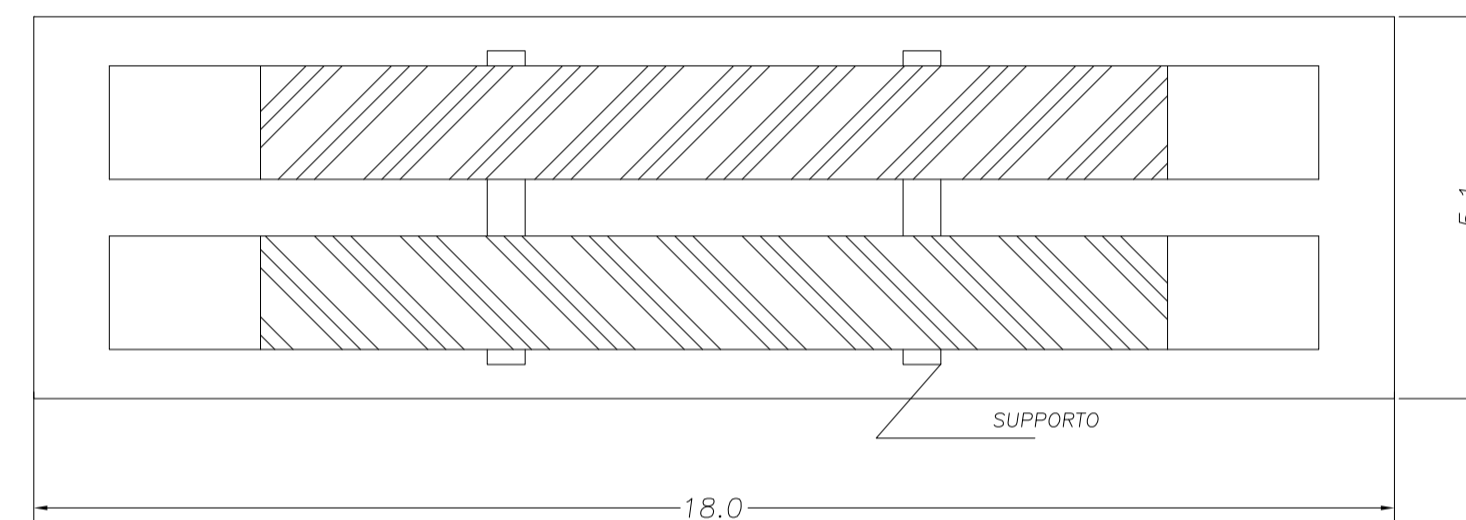
**VASCA DI LAVAGGIO
SCALA 1:100**

PIANTA



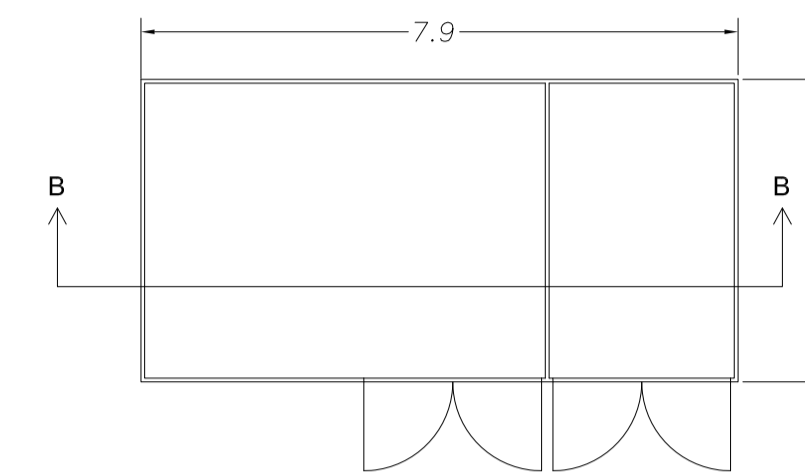
**PESA A PONTE
SCALA 1:100**

PIANTA

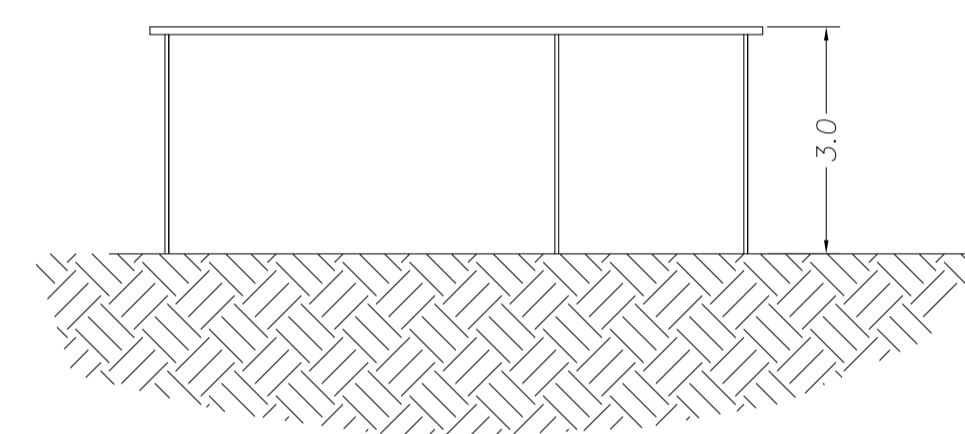


**UFFICIO PESA
SCALA 1:100**

PIANTA

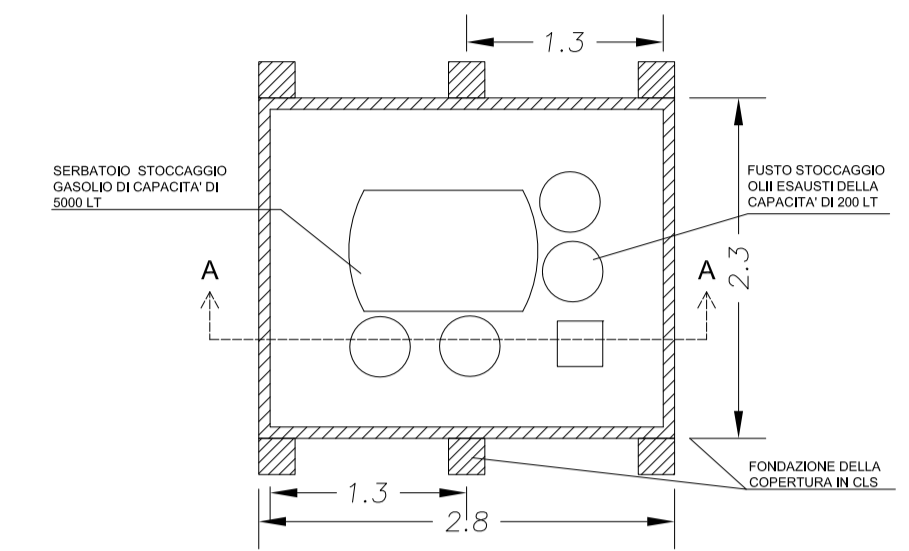


**SEZIONE LATERALE B-B
SCALA 1:100**

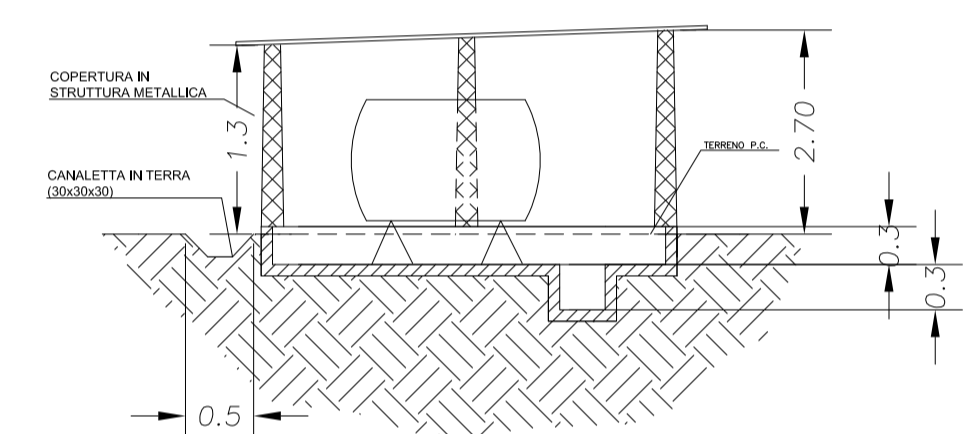


**VASCA PER COMBUSTIBILI ED OLI
SCALA 1:50**

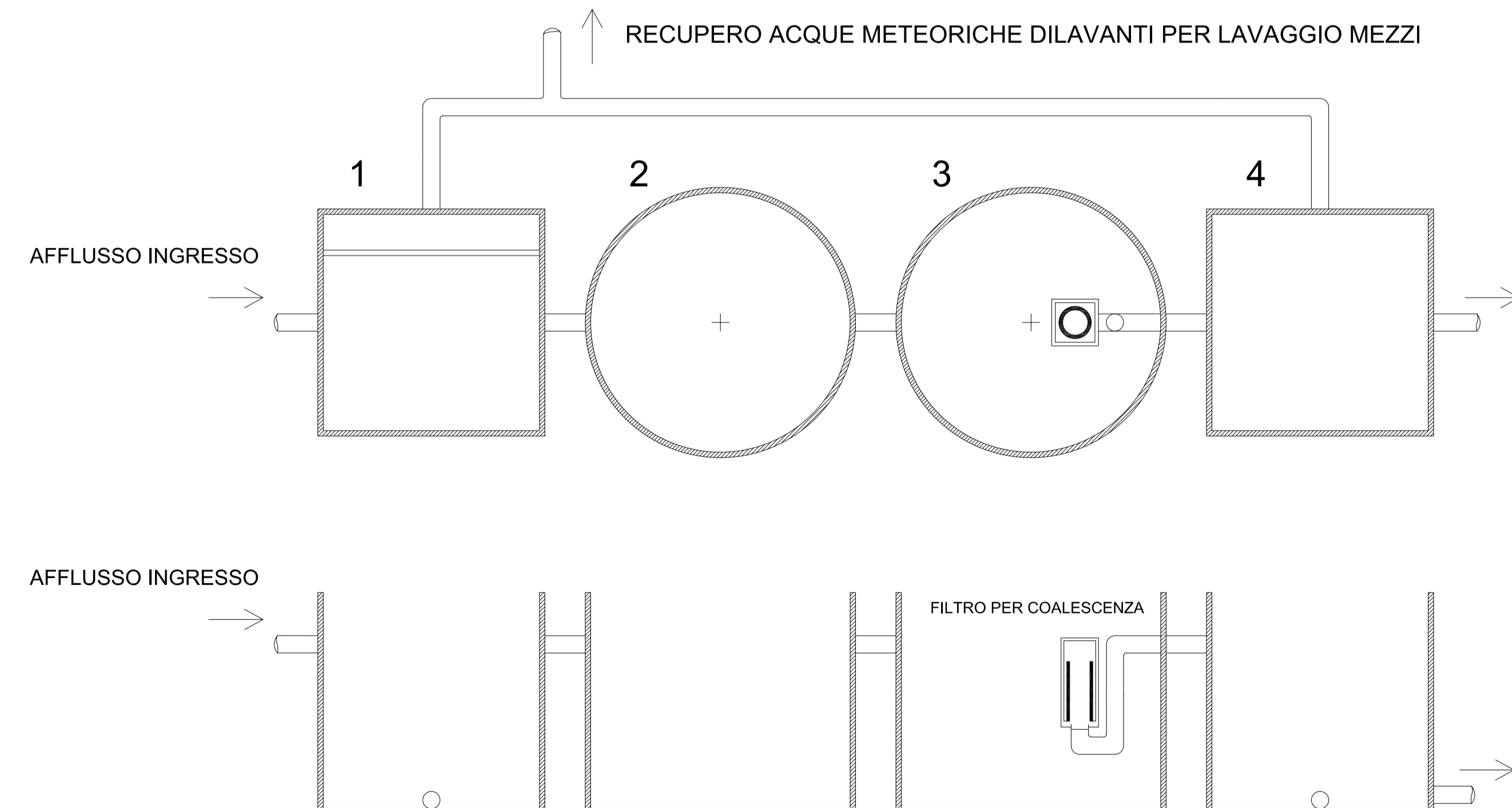
PIANTA



**SEZIONE LATERALE A-A
SCALA 1:50**



**SISTEMA TRATTAMENTO
ACQUE DI PRIMA PIOGGIA
SCALA 1:100**



- 1 Serbatoio accumulo con stramazzo
- 2 Sedimentatore primario
- 3 Vasca per disoleatura
- 4 Vasca di stoccaggio